

〈2024年度〉第1回 コープぎふSmileCUP
 岐阜県ママさんバレーボール大会岐阜地区予選会

期日 2024年9月15日(日)

開場 午前8時45分

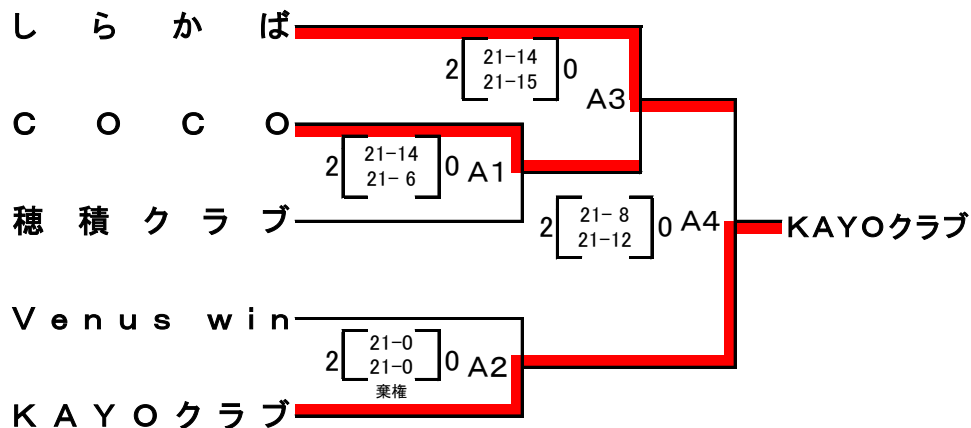
開会式 午前9時

会場 山県市総合体育館

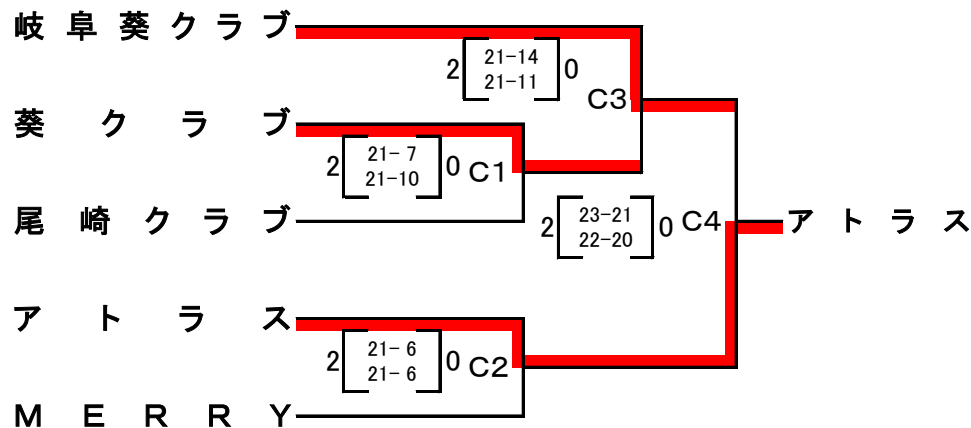
県大会出場チーム

ア ト ラ ス W e a v e r
K A Y O ク ラ ブ K A N N A

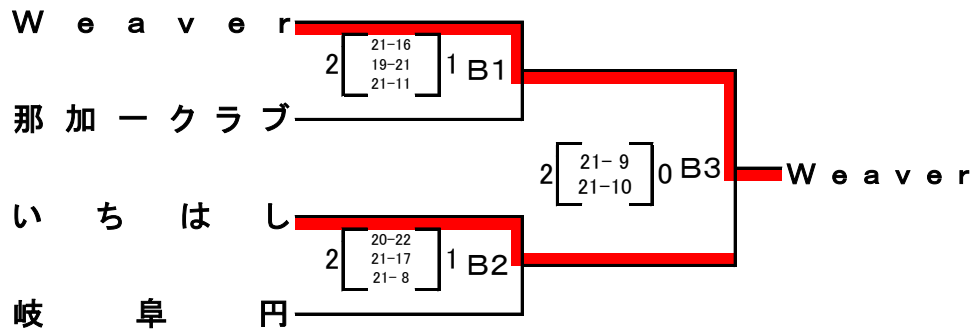
Aコート



Cコート



Bコート



Dコート

